



ЗАВОД ИМЕНИ  
МЕДВЕДЕВА

## Предпосевные культиваторы КПШ-9. Описание.

По вопросам продаж и поддержки обращайтесь: [fnm@nt-rt.ru](mailto:fnm@nt-rt.ru)

[www.farmlan.nt-rt.ru](http://www.farmlan.nt-rt.ru)

Архангельск (8182)63-90-72  
Астана (7172)727-132  
Астрахань (8512)99-46-04  
Барнаул (3852)73-04-60  
Белгород (4722)40-23-64  
Брянск (4832)59-03-52  
Владивосток (423)249-28-31  
Волгоград (844)278-03-48  
Вологда (8172)26-41-59  
Воронеж (473)204-51-73  
Екатеринбург (343)384-55-89  
Иваново (4932)77-34-06  
Ижевск (3412)26-03-58  
Иркутск (395)279-98-46  
Казань (843)206-01-48  
Калининград (4012)72-03-81  
Калуга (4842)92-23-67  
Кемерово (3842)65-04-62

Киров (8332)68-02-04  
Краснодар (861)203-40-90  
Красноярск (391)204-63-61  
Курск (4712)77-13-04  
Липецк (4742)52-20-81  
Магнитогорск (3519)55-03-13  
Москва (495)268-04-70  
Мурманск (8152)59-64-93  
Набережные Челны (8552)20-53-41  
Нижний Новгород (831)429-08-12  
Новокузнецк (3843)20-46-81  
Новосибирск (383)227-86-73  
Омск (3812)21-46-40  
Орел (4862)44-53-42  
Оренбург (3532)37-68-04  
Пенза (8412)22-31-16  
Пермь (342)205-81-47  
Ростов-на-Дону (863)308-18-15  
Рязань (4912)46-61-64

Самара (846)206-03-16  
Санкт-Петербург (812)309-46-40  
Саратов (845)249-38-78  
Севастополь (8692)22-31-93  
Симферополь (3652)67-13-56  
Смоленск (4812)29-41-54  
Сочи (862)225-72-31  
Ставрополь (8652)20-65-13  
Сургут (3462)77-98-35  
Тверь (4822)63-31-35  
Томск (3822)98-41-53  
Тула (4872)74-02-29  
Тюмень (3452)66-21-18  
Ульяновск (8422)24-23-59  
Уфа (347)229-48-12  
Хабаровск (4212)92-98-04  
Челябинск (351)202-03-61  
Череповец (8202)49-02-64  
Ярославль (4852)69-52-93

Казахстан (7273)495-231

Киргизия (996)312-96-26-47

Таджикистан (992)427-82-92-69

# КПШ-9

## Культиваторы КПШ-9

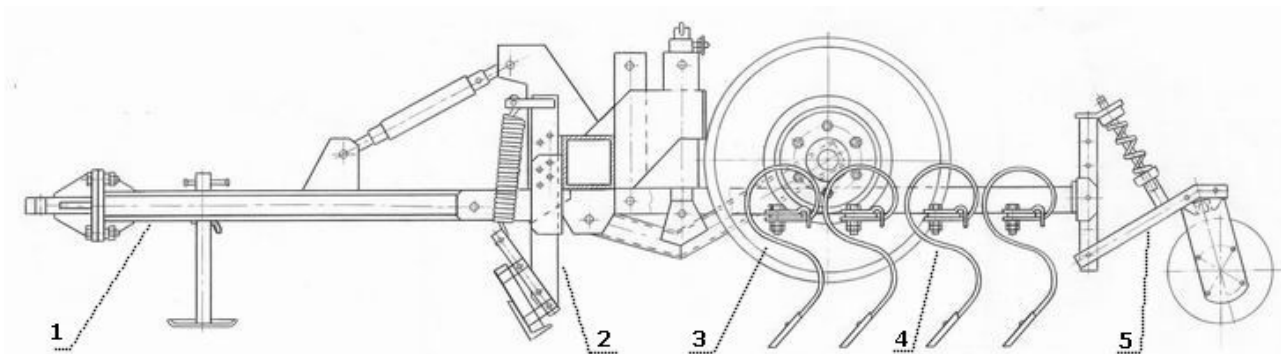
Культиватор КПШ-9 идеален для сплошной предпосевной обработки почвы под посев озимых, яровых и поукосных культур, а также проведения ранневесенней культивации.

Культиватор КПШ-9 за один проход выполняет четыре операции:

1. Выравнивание — пружинные выравниватели (2) регулируемые по высоте, позволяют равномерно произвести выравнивание микрорельефа поля.
2. Рыхление — комплектование рабочих органов узкими оборотными 45 мм рыхлителями (4) вместо стрельчатых лап позволяет уменьшить налипание влажной почвы.
3. Разрушение глыб — культиватор обеспечивает стабильную глубину обработки за счет регулируемых опорных колес (3) и прикатывающих катков (5).
4. Уплотнение посевного слоя почвы — винтовые планчатые катки (5) обеспечивают вычесывание сорняков на поверхность поля, дробят почву в мелкокомковую структуру и уплотняют подповерхностный слой почвы.

Именно применение широкозахватной почвообрабатывающей техники позволяет повысить производительность, а так же уменьшить уплотнение почвы колесами трактора.

<b>Технические характеристики</b>	<b>КПШ-9</b>
Ширина захвата, мм	9000
Рабочая скорость, км/ч	8-10
Производительность, га/ч	7,2-9
Транспортная скорость км/ч	15
Глубина обработки, см	до 8
Габаритные размеры, мм	
длина	4770
ширина рабочая / транспортная	9580 / 4270
высота рабочая / транспортная	930 / 4000
Подрезание сорных растений, %	100
Масса, кг	3000
Тяговый класс трактора	3



КПШ-9 является культиватором полу навесного типа и агрегируется с тракторами тягового класса 3 (Т-150К, Т-150 и т.д.).

Культиватор прошел государственные испытания на Центрально-Черноземной МИС и приняты Государственной комиссией к серийному производству. На культиватор получены сертификаты соответствия. Культиватор поставляется заводом заказчику полностью собранным, комплектным и отлаженным.



# ЗАВОД ИМЕНИ МЕДВЕДЕВА

По вопросам продаж и поддержки обращайтесь: [fnm@nt-rt.ru](mailto:fnm@nt-rt.ru)

[www.farmlan.nt-rt.ru](http://www.farmlan.nt-rt.ru)

Архангельск (8182)63-90-72  
Астана (7172)727-132  
Астрахань (8512)99-46-04  
Барнаул (3852)73-04-60  
Белгород (4722)40-23-64  
Брянск (4832)59-03-52  
Владивосток (423)249-28-31  
Волгоград (844)278-03-48  
Вологда (8172)26-41-59  
Воронеж (473)204-51-73  
Екатеринбург (343)384-55-89  
Иваново (4932)77-34-06  
Ижевск (3412)26-03-58  
Иркутск (395)279-98-46  
Казань (843)206-01-48  
Калининград (4012)72-03-81  
Калуга (4842)92-23-67  
Кемерово (3842)65-04-62

Киров (8332)68-02-04  
Краснодар (861)203-40-90  
Красноярск (391)204-63-61  
Курск (4712)77-13-04  
Липецк (4742)52-20-81  
Магнитогорск (3519)55-03-13  
Москва (495)268-04-70  
Мурманск (8152)59-64-93  
Набережные Челны (8552)20-53-41  
Нижний Новгород (831)429-08-12  
Новокузнецк (3843)20-46-81  
Новосибирск (383)227-86-73  
Омск (3812)21-46-40  
Орел (4862)44-53-42  
Оренбург (3532)37-68-04  
Пенза (8412)22-31-16  
Пермь (342)205-81-47  
Ростов-на-Дону (863)308-18-15  
Рязань (4912)46-61-64

Самара (846)206-03-16  
Санкт-Петербург (812)309-46-40  
Саратов (845)249-38-78  
Севастополь (8692)22-31-93  
Симферополь (3652)67-13-56  
Смоленск (4812)29-41-54  
Сочи (862)225-72-31  
Ставрополь (8652)20-65-13  
Сургут (3462)77-98-35  
Тверь (4822)63-31-35  
Томск (3822)98-41-53  
Тула (4872)74-02-29  
Тюмень (3452)66-21-18  
Ульяновск (8422)24-23-59  
Уфа (347)229-48-12  
Хабаровск (4212)92-98-04  
Челябинск (351)202-03-61  
Череповец (8202)49-02-64  
Ярославль (4852)69-52-93

Казахстан (7273)495-231

Киргизия (996)312-96-26-47

Таджикистан (992)427-82-92-69